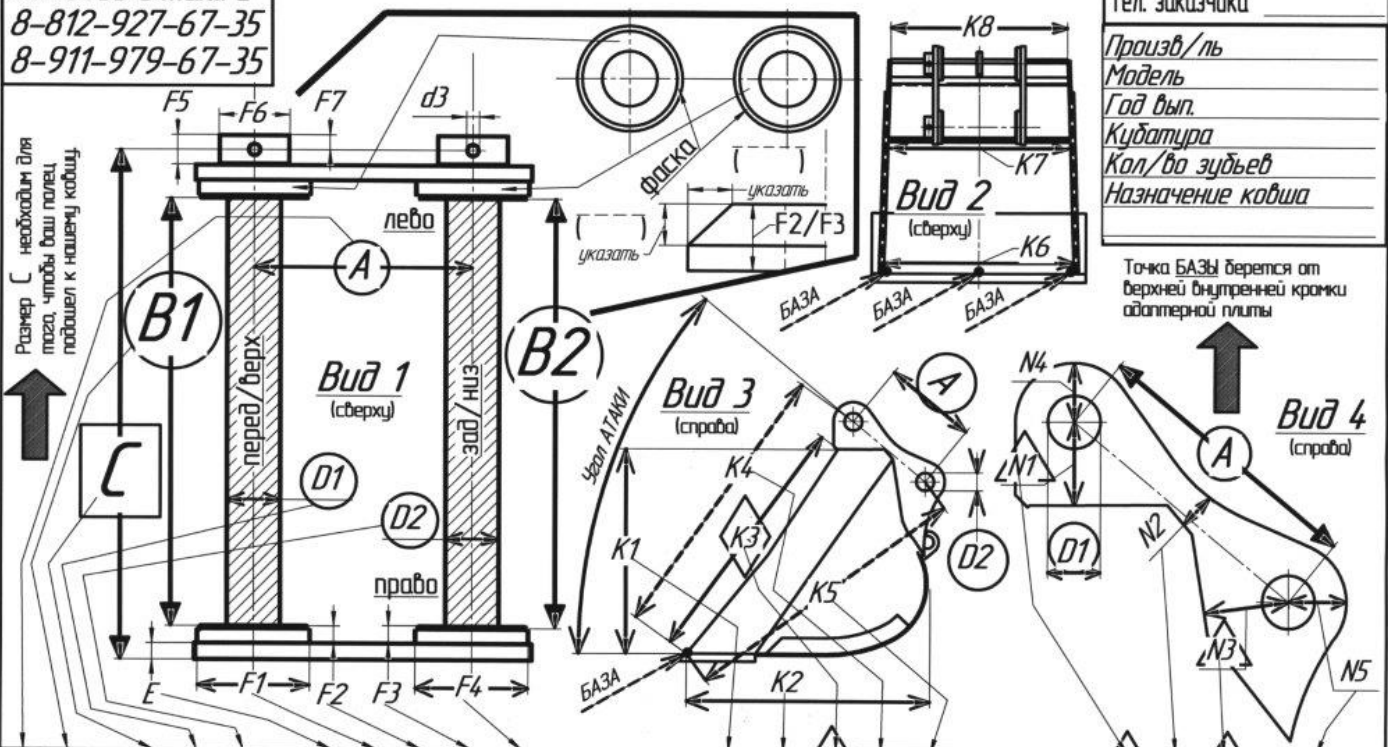


ИЖОРСКИЙ ЗАВОД
 9276735@mail.ru
 8-812-927-67-35
 8-911-979-67-35

Карта заполнения размеров

Заказ № _____
 Тел. заказчика _____
 Произв./ль _____
 Модель _____
 Год вып. _____
 Кудатура _____
 Кол/во зубьев _____
 Назначение кобша _____



A	B1	B2	C	D1	D2	d3	E	F1	F2	F3	F4	F5	F6	F7	K1	K2	K3	K4	K5	K6	K7	K8	N1	N2	N3	N4	N5	Угол
---	----	----	---	----	----	----	---	----	----	----	----	----	----	----	----	----	----	----	----	----	----	----	----	----	----	----	----	------